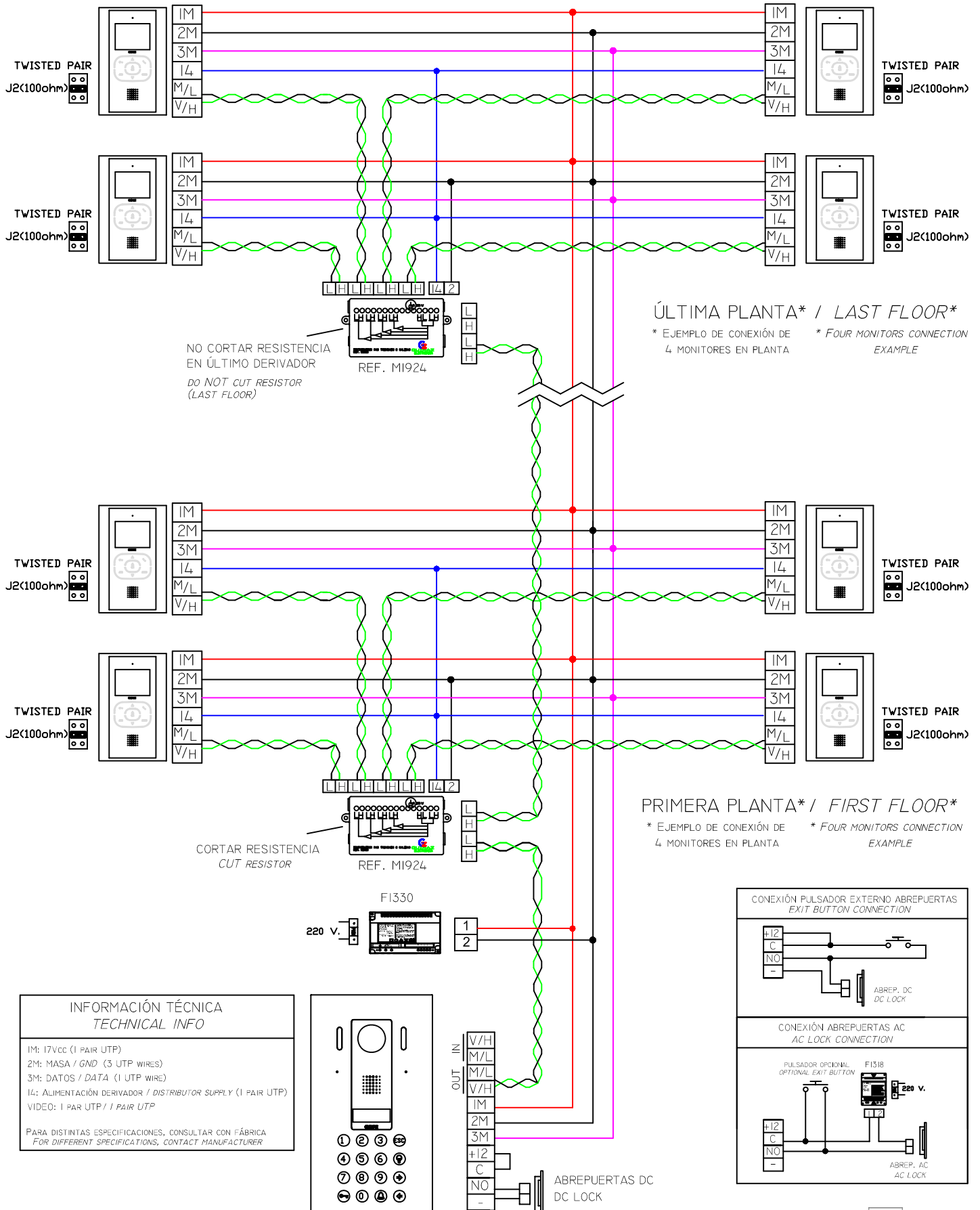


TODAS LAS IMÁGENES PROPIEDAD DE GUINAZ S.L. / ALL IMAGES PROPERTY OF GUINAZ S.L.



INFORMACIÓN TÉCNICA TECHNICAL INFO	
IM:	17Vcc (1 PAIR UTP)
2M:	MASA / GND (3 UTP WIRES)
3M:	DATOS / DATA (1 UTP WIRE)
14:	ALIMENTACIÓN DERIVADOR / DISTRIBUTOR SUPPLY (1 PAIR UTP)
VIDEO:	1 PAR UTP / 1 PAIR UTP
PARA DISTINTAS ESPECIFICACIONES, CONSULTAR CON FÁBRICA FOR DIFFERENT SPECIFICATIONS, CONTACT MANUFACTURER	

